

### 包装规格

型号	SWITCH6A	SWITCH8A
产品尺寸	85.6mm*85.6mm*27.5mm	85.6mm*85.6mm*27.5mm
包装尺寸	100mm*100mm*50mm	100mm*100mm*50mm
包装重量	1	1
毛重	118g/carton	118g/carton

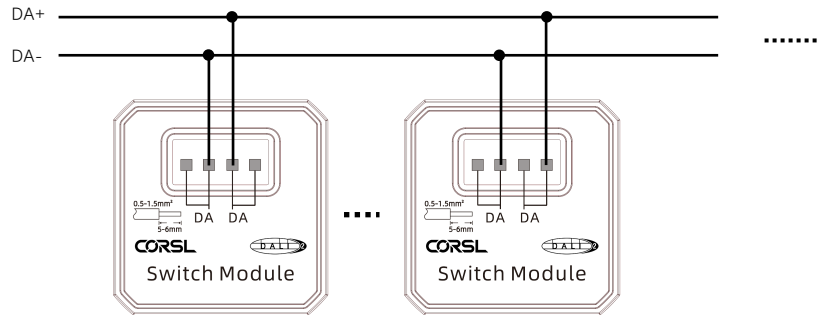
### 操作指南

- 作为标准输入设备使用: 设备出厂默认设置为“输入设备”模式, 可通过 DALI 总线上支持 IEC 62386-103 标准的上层中央控制单元对其进行编址与配置。
- 作为应用控制器使用: 需借助 DALI-Config 软件与 DMUmini 配置工具或者 APP(苹果、安卓), 先为设备分配地址, 再将其激活为“应用控制器”模式, 随后进行功能配置或参数设定。
- 其他详细说明请参阅用户手册。

### 产品特性

- 符合 IEC 62386-101、IEC 62386-102、IEC 62386-103、IEC 62386-301 第 2 版 标准。
- 兼容市场上主流 DALI 系统。
- 采用螺钉连接端子, 接线便捷可靠。
- 直接通过 DALI 总线取电工作。
- 防护等级: IP20

### 接线图



### 功能介绍

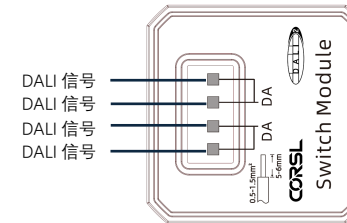
- 如下代表端子并联在一起



### 按键顺序



### 端子说明

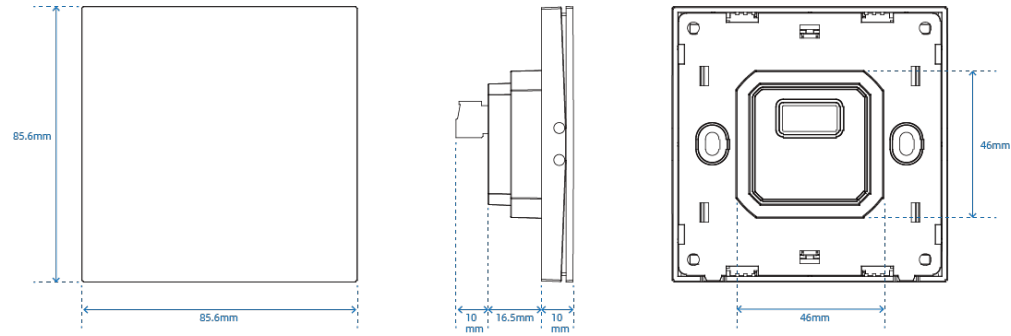


型号	SWITCH6A	SWITCH8A
端子类型	螺钉连接端子	
单芯线	0,5 ... 1,5 mm <sup>2</sup> (20 ... 16AWG)	
多股线	0,5 ... 1,5 mm <sup>2</sup> (20 ... 16AWG)	
使用线端压接端子	0,3 ... 1,5 mm <sup>2</sup>	
剥线长度	5 ~ 6mm	

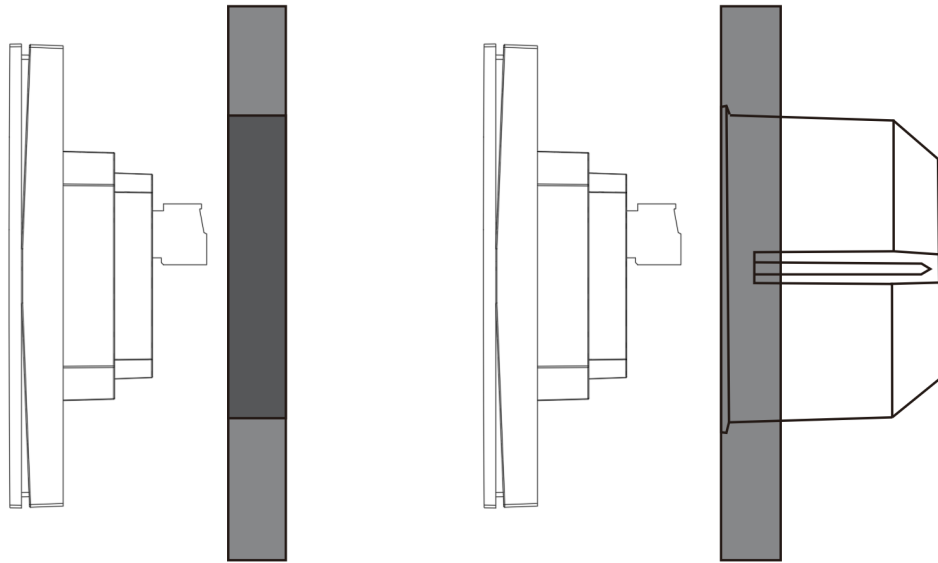
### 产品参数

型号	SWITCH6A	SWITCH8A
输入电压范围	9,5V ... 22,5Vdc according to IEC62386	
额定输入电流	4mA	5mA
峰值输入电流	16mA	

## 产品尺寸



## 安装示意图



## 注意事项

- 本设备的安装必须在系统完全断电状态下进行，且仅可由具备专业资质的人员操作。
- 安装时须严格遵守国家有关电气装置施工的相关法规与标准。
- 接线应作为永久性固定安装，并确保在干燥、清洁的环境中进行。
- 本产品不具备防水功能，请勿将其置于潮湿或高湿环境中。
- 接线前务必切断电源，以防触电或设备损坏。
- 请确保所有接线牢固可靠，避免松动或接触不良。
- 上电调试前，必须确认所有接线正确无误。
- 如设备发生故障，请勿擅自拆解或维修；如有疑问，请及时联系供应商或授权技术服务人员。

## 五年质保

1. 购买 CROSL LED 控制器产品，即可享受终身技术支持及保修服务。

- 免费保修：自购买之日起五年内，如产品出现非人为的质量问题，CROSL 将提供免费维修或更换服务。
- 有偿保修：超过五年免费保修期的产品，将根据实际维修所需材料收取适当费用。

2. 以下情况不属于免费保修或更换范围：

- 因人为因素导致的损坏，例如：接入过高电压、过载运行、操作不当等；
- 产品外观严重破损、变形；
- 因自然灾害、火灾、雷击等不可抗力因素造成的损坏；
- 产品已停产并被新型号替代（即原型号不再提供备件支持）。